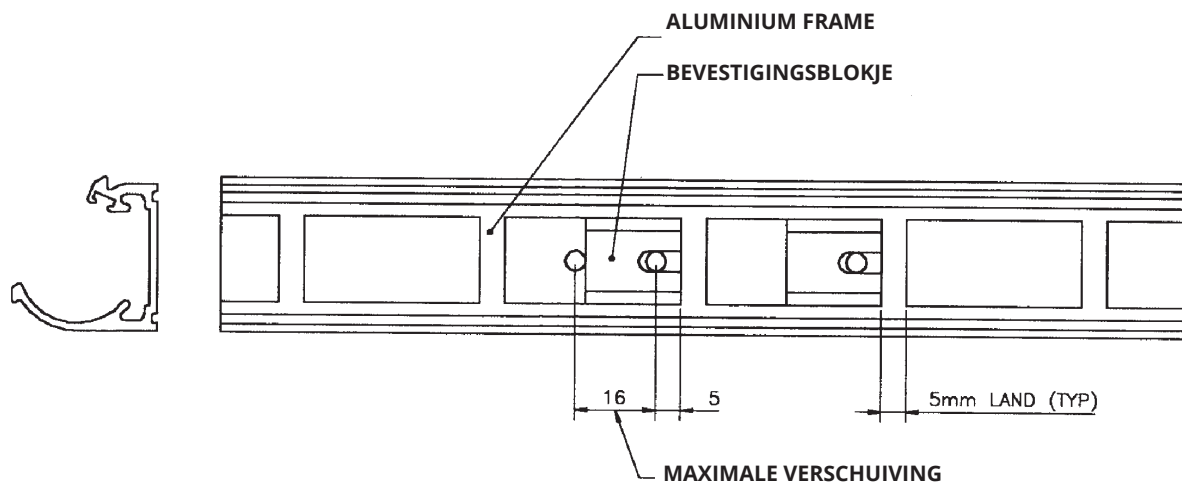




SM1400 Rotary montage rotatie- en bevestigingsblokje



- De illustratie hierboven laat het SM 1400 Rotary binnenrooster zien inclusief twee extra rotatie/bevestigingsblokjes. Deze bevestigingsblokjes worden gebruikt in binnenroosters van een zekere lengte (zie tabel). Het doel van deze blokjes is om het roterende gedeelte van het binnenrooster te stabiliseren en ook om extra bevestigingsmogelijkheden te hebben over de gehele lengte van het rooster. De plaatjes worden in de fabriek over de lengte van het rooster verdeeld en de plaats van de plaatjes bepaalt dan waar er brugjes moeten blijven staan in de te frezen sleuf.
- Het bevestigingsblokje past precies in de rechthoekige uitsparing. Het bevestigingsgat in het blokje kan zijwaarts maximaal 16 mm heen en weer geschoven worden.
- Het gat links laat de positie van het montagegat zien wanneer het bevestigingsplaatje maximaal verschoven is.
- Het gat rechts laat het montagegat zien maximaal naar rechts geschoven.
- Het is belangrijk om de positie van de brugjes die in de sleuf moeten blijven staan hieraan gelijk te houden, omdat het de enige plek is (16 mm verschuiven) waar het rooster d.m.v. extra bevestiging op de brugjes gefixeerd kan worden.
- Indien door omstandigheden de bevestigingsblokjes niet tegenover de brugjes staan kan het bevestigingsblokje (3 onderdelen) uit elkaar genomen worden en in een andere uitsparing geplaatst worden.

